

Dell Server PRO Management  
Pack 2.1 für Microsoft  
System Center  
Virtual Machine Manager  
**Benutzerhandbuch**



# Anmerkungen und Vorsichtshinweise



**ANMERKUNG:** Eine ANMERKUNG macht auf wichtige Informationen aufmerksam, mit denen Sie den Computer besser einsetzen können.



**VORSICHTSHINWEIS:** Durch VORSICHTSHINWEISE werden Sie auf potenzielle Gefahrenquellen hingewiesen, die Hardwareschäden oder Datenverlust zur Folge haben könnten, wenn die Anweisungen nicht befolgt werden.

---

## **Irrtümer und technische Änderungen vorbehalten.**

© 2011 Dell Inc. Alle Rechte vorbehalten.

Die Vervielfältigung oder Wiedergabe dieser Materialien in jeglicher Weise ohne vorherige schriftliche Genehmigung von Dell Inc. ist strengstens untersagt.

In diesem Text verwendete Marken: Dell™, das DELL Logo, PowerEdge™ und OpenManage™ sind Marken von Dell Inc. Hyper-V®, Microsoft®, Windows® und Windows Server® sind Marken oder eingetragene Marken von Microsoft Corporation in den USA und/oder anderen Ländern.

Alle anderen in dieser Dokumentation genannten Marken und Handelsbezeichnungen sind Eigentum der entsprechenden Hersteller und Firmen. Dell Inc. erhebt keinen Anspruch auf Markenzeichen und Handelsbezeichnungen mit Ausnahme der eigenen.

# Inhalt

1	Einführung . . . . .	5
	<b>Neuerungen</b> . . . . .	6
	<b>Übersicht</b> . . . . .	6
	<b>Zugehörige Begriffe</b> . . . . .	7
	<b>Was ist ein PRO Tip?</b> . . . . .	7
	<b>Funktionen</b> . . . . .	8
	<b>Zum Verständnis der PRO Tip-Verwaltung</b> . . . . .	9
	<b>Unterstützte Betriebssysteme</b> . . . . .	11
2	Verwendung von Dell Performance Resource Optimization Pack . . . . .	13
	<b>Überwachung unter Verwendung von SCVMM</b> . . . . .	13
	Implementierung von Wiederherstellungsmaßnahmen . . . . .	14
	Migration virtueller Computer . . . . .	14
	<b>Überwachung unter Verwendung der     PRO-spezifischen Warnhinweise auf SCOM/SCE</b> . . . . .	17
	<b>Zurücksetzen von Warnhinweisen mithilfe     des Health Explorers</b> . . . . .	18
	<b>Außerkräftsetzen von     Wiederherstellungsmaßnahmen</b> . . . . .	19

<b>Warnhinweise und Wiederherstellungsmaßnahmen . . . . .</b>	<b>21</b>
---	-----------

### 3 Relevante Dokumentation und Ressourcen 49

<b>Sicherheitsüberlegungen . . . . .</b>	<b>49</b>
<b>Weitere nützliche Dokumente . . . . .</b>	<b>49</b>
<b>Technische Unterstützung . . . . .</b>	<b>50</b>

# Einführung

Dieses Dokument richtet sich an Systemadministratoren, die das Dell Server PRO Management Pack (Dell PRO Pack) zur Überwachung von Dell-Systemen und zum Ergreifen von Störungsbeseitigungsmaßnahmen verwenden, wenn ein ineffizientes System festgestellt wird.

Das Dell PRO Pack wird mit Folgendem integriert:

- Microsoft System Center Operations Manager (SCOM) 2007 SP1
- SCOM 2007 R2
- System Center Essentials (SCE) 2007 mit SP1
- SCE 2010
- System Center Virtual Machine Manager (SCVMM) 2008
- SCVMM 2008 R2
- SCVMM 2008 R2 mit SP1

Diese Integration ermöglicht Ihnen, virtuelle Umgebungen proaktiv zu verwalten und eine hohe Verfügbarkeit Ihrer Dell-Systeme sicherzustellen.

Informationen zum Implementieren von PRO Pack finden Sie im *Installations-handbuch für Dell Server PRO Management Pack 2.1 für Microsoft System Center Virtual Machine Manager*.

Siehe auch [Funktionen](#).



**VORSICHTSHINWEIS:** Aufgrund der Möglichkeit von Datenbeschädigungen und/oder Datenverlusten wird empfohlen, die in diesem Dokument erläuterten Verfahren nur von Personen durchführen zu lassen, die in der Verwendung von Microsoft Windows-Betriebssystemen und Systems Center Operations Manager 2007 SP1/2010 oder System Center Essentials 2007 SP1/2010 sachkundig und erfahren sind.



**ANMERKUNG:** Die Infodatei DellMPv21\_PROPack\_Readme.txt enthält Informationen zu Anforderungen der Software und der Management-Station und zu bekannten Problemen. Sie steht auch unter [support.dell.com/manuals](http://support.dell.com/manuals) zur Verfügung. Die Infodatei ist auch in der selbstextrahierenden ausführbaren Datei Dell\_PROPack\_v2.1.0\_A00.exe verpackt.

# Neuerungen

Diese Version des PRO Pack unterstützt Folgendes:

- SCE 2010
- SCVMM 2008 R2 SPI
- Neue Hardware-Unterstützung
- Zusätzliche Warnungen für Dell OpenManage und Network Interface Card (NIC)
- Verbesserungen bei den Auflösungen einiger alter Warnhinweise

Weitere Informationen zu Warnungen und den dazugehörigen Lösungen finden Sie unter [Warnhinweise und Wiederherstellungsmaßnahmen](#).

## Übersicht

SCOM/SCE verwendet das PRO-aktivierte Management Pack zum Sammeln und Speichern von Informationen zu Dell-Hardware zusammen mit einer Beschreibung von deren Funktionszustand. Dell PRO Pack arbeitet mit SCOM/SCE (ab sofort als Operations Manager bezeichnet) und SCVMM 2008 R2 /SCVMM 2008 R2 SPI, um unter Verwendung dieser verfügbaren Informationen zum Funktionszustand physische Dell-Geräte und deren gehostete virtuelle Maschinen zu verwalten. Dell PRO Pack empfiehlt Störungsbeseitigungsmaßnahmen, wenn überwachte Objekte in einen funktionsuntüchtigen Zustand übergehen (z. B. Fehler der virtuellen Festplatte oder vorhersehbarer Laufwerkfehler), indem die Überwachungs- und Warnungskapazitäten von Operations Manager und die Störungsbeseitigungskapazitäten bei SCVMM wirksam eingesetzt werden.

Siehe auch:

[Funktionen](#)

[Zum Verständnis der PRO Tip-Verwaltung](#)

## Zugehörige Begriffe

- *Ein verwaltetes System* ist ein Dell-System, auf dem der Dell OpenManage Server Administrator (OMSA) ausgeführt wird, der mithilfe von Operations Manager und SCVMM überwacht und verwaltet wird. Es kann lokal oder im Remote-Zugriff mithilfe von unterstützten Hilfsprogrammen verwaltet werden.
- *Eine Management-Station* oder *Managing-Station* ist ein Microsoft-Windows-basiertes Dell-System, auf dem Operations Manager und SCVMM installiert sind, um virtuelle Arbeitslasten zu verwalten.

## Was ist ein PRO Tip?

PRO (Performance and Resource Optimization, Leistungs- und Ressourcenoptimierung) ist eine Funktion, die Ihre virtuelle Infrastruktur überwacht und einen Hinweis ausgibt, wenn sich eine Gelegenheit zum Optimieren der Nutzung dieser Ressourcen bietet. Ein PRO Tip-Fenster besteht aus der Beschreibung des Ereignisses, aus dem der PRO Tip hervorging, sowie einer vorgeschlagenen Störungsbeseitigungsmaßnahme. Diese Funktion ermöglicht es Ihnen, einen Lastenausgleich virtueller Computer zwischen physischen Hosts auszuführen, wenn bestimmte Schwellenwerte erreicht werden. Sie haben auch die Möglichkeit, virtuelle Computer zu migrieren, wenn ein Hardwarefehler festgestellt wird.

Über ein **PRO Tip**-Fenster in der Konsole des SCVMM-Administrators können Sie aktive PRO Tips für die Host-Gruppen anzeigen. In der Operations Manager-Konsole werden die entsprechenden Warnhinweise ebenfalls angezeigt, damit ein konsistenter Überwachungszustand gewährleistet ist.

Sie können die im PRO Tip empfohlene Maßnahme manuell implementieren. Sie können PRO Tip auch so konfigurieren, dass die empfohlene Maßnahme automatisch implementiert wird.

# Funktionen

Dell PRO Pack:

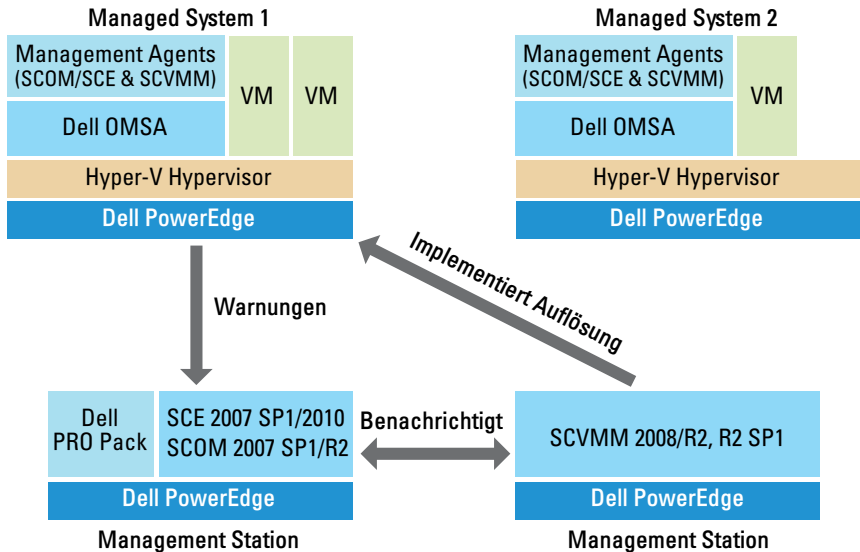
- Führt das PRO-Management von Dell PowerEdge-Systemen aus, die Microsoft Hyper-V-Plattformen ausführen, indem der Funktionszustand der physischen und virtuellen Infrastruktur kontinuierlich überwacht wird.
- Wird zusammen mit Operations Manager und SCVMM eingesetzt, um Ereignisse wie den Verlust von Netzteilredundanz festzustellen, sowie Temperaturen, die über Schwellenwerte hinausgehen, Fehler bei Systemspeicherakkus, Ausfälle virtueller Festplatten usw. Weitere Informationen zu Ereignissen, die von Dell PRO Pack unterstützt werden, finden Sie unter [Warnhinweise und Wiederherstellungsmaßnahmen](#).
- Generiert einen PRO Tip, wenn die überwachte Hardware in einen funktions-untüchtigen Zustand übergeht.
- Führt Live-Migration von virtuellen Computern (VMs) ohne Ausfallzeit durch. Weitere Informationen finden Sie unter [VM-Live-Migration](#).
- Setzt standardmäßige Wiederherstellungsmaßnahmen des Dell PRO Pack außer Kraft. Weitere Informationen finden Sie unter [Außerkräftsetzen von Wiederherstellungsmaßnahmen](#).
- Beschränkt Ausfallzeiten auf ein Minimum, indem die in den PRO Tips bereitgestellten Störungsbeseitigungsmaßnahmen implementiert werden. Die beiden Störungsbeseitigungsmaßnahmen lauten:
  - **Restrict** (Einschränken): In diesem Modus wird empfohlen, den Server vorübergehend nicht verfügbar zu machen, damit so lange keine neuen VMs platziert werden können, bis die Wartungs-Tasks abgeschlossen sind.
  - **Restrict and migrate** (Einschränken und Migrieren): Um einen Dienstverlust der virtuellen Arbeitslasten zu verhindern, wird in diesem Modus empfohlen, alle VMs, die ausgeführt werden, sofort von einem nicht funktionstüchtigen Server auf einen funktionstüchtigen Server zu migrieren. Weitere Informationen finden Sie unter [Implementierung von Wiederherstellungsmaßnahmen](#).



# Zum Verständnis der PRO Tip-Verwaltung

In diesem Abschnitt werden ein typisches Setup von Dell PRO Pack sowie die Sequenz der mit der PRO-Tip-Verwaltung verbundenen Ereignisse erläutert.

**Abbildung 1-1. Interaktion von Komponenten**



In der Abbildung fungiert eine Gruppe von PowerEdge-Systemen als die verwalteten Systeme, und zwei PowerEdge-Systeme fungieren als Management-Stationen, die Operations Manager und SCVMM hosten. OMSA erzeugt Warnhinweise mit entsprechendem Schweregrad, wenn ein Übergang in einen funktionsuntüchtigen Zustand stattfindet. Dieselben Warnhinweise durch Dell PRO Pack für PRO überwacht. Dell PRO Pack ordnet den OMSA-Warnungen die entsprechenden Störungsbeseitigungsmaßnahmen zu.

Tabelle 1-1 beschreibt die Reihenfolge der Ereignisse, die beim Verwalten von PRO Tip auftreten.

**Tabelle 1-1. Ereignisreihenfolge mit Beschreibung**

Reihenfolgenummer	Ereignis
1	Die auf dem Host aktivierten Operations-Manager-Agenten ermitteln die Warnungs-, Fehler- oder Ausfallhinweise, die von OMSA erzeugt werden.
2	Warnhinweis wird an Operations Manager gesendet.
3	Die Operations-Manager-Konsole zeigt aktive PRO-Warnhinweise an.
4	Operations Manager benachrichtigt SCVMM über den Warnhinweis und die damit in Verbindung stehende PRO Tip-ID.
5	SCVMM zeigt im <b>PRO Tip</b> -Fenster einen entsprechenden Eintrag mit der zu ergreifenden Wiederherstellungsmaßnahme an.
6	Implementieren Sie den PRO Tip, um Wiederherstellungsmaßnahmen auf dem verwalteten System zu aktivieren, indem Sie das verwaltete System in den Modus <b>Restrict</b> (Einschränken) oder <b>Restrict and Migrate</b> (Einschränken und Migrieren) setzen. System.
7	SCVMM benachrichtigt Operations Manager über den erfolgreichen Abschluss der Wiederherstellungsmaßnahme.
8	In der SCVMM-Konsole wird der Status des PRO Tip als <b>Resolved</b> (Gelöst) angezeigt, nachdem dieser erfolgreich implementiert wurde.
9	Der PRO Tip wird aus dem SCVMM <b>PRO Tip</b> -Fenster ausgeblendet.
10	PRO Active-Warnhinweis wird von SCOM ausgeblendet.

Weitere Informationen zu den Ereignistypen und den damit verbundenen Störungsbeseitigungsmaßnahmen finden Sie unter [Warnhinweise und Wiederherstellungsmaßnahmen](#).

# Unterstützte Betriebssysteme

Folgende Betriebssysteme werden von Dell PRO Pack auf dem verwalteten System und der Management-Station unterstützt:

## Verwaltetes System:

Das verwaltete System für PRO Pack ist ein Virtual Machine Manager Server. Weitere Informationen finden Sie unter [technet.microsoft.com/en-us/library/cc764213.aspx](http://technet.microsoft.com/en-us/library/cc764213.aspx).

## Management-Station:

Eine Liste unterstützter Konfigurationen für SCOM, SCE und SCVMM finden Sie unter:

- SCOM 2007 R2 - [technet.microsoft.com/en-us/library/bb309428.aspx](http://technet.microsoft.com/en-us/library/bb309428.aspx)
- SCOM 2007 SP1 - [technet.microsoft.com/en-us/library/bb309428.aspx](http://technet.microsoft.com/en-us/library/bb309428.aspx)
- SCE 2007 SP1 - [technet.microsoft.com/en-us/library/bb309428.aspx](http://technet.microsoft.com/en-us/library/bb309428.aspx)
- SCE 2010 SP1 - [technet.microsoft.com/en-us/library/bb309428.aspx](http://technet.microsoft.com/en-us/library/bb309428.aspx)
- SCVMM 2008 R2/R2 - [technet.microsoft.com/en-us/library/bb309428.aspx](http://technet.microsoft.com/en-us/library/bb309428.aspx)



# Verwendung von Dell Performance Resource Optimization Pack

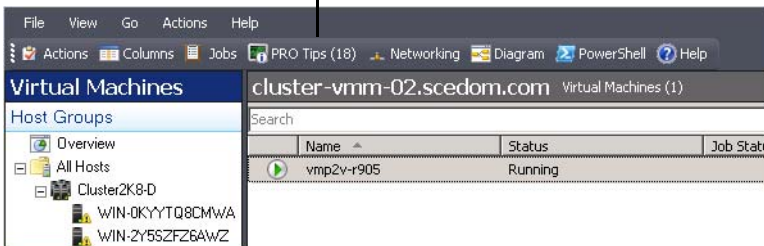
## Überwachung unter Verwendung von SCVMM

Sie können den Funktionszustand Ihrer virtualisierten Umgebung verwalten, indem Sie PRO Tips verwenden, die auf der SCVMM-Konsole angezeigt werden.

Um das **PRO Tip**-Fenster einzublenden, klicken Sie auf das Menü **PRO Tips** auf der Symbolleiste, wie in dargestellt. Abbildung 2-1 Im Menü wird die Anzahl aktiver PRO Tips in Klammern angezeigt.

**Abbildung 2-1. PRO Tip-Schaltfläche auf der SCVMM-Konsole**

Klicken Sie auf die PRO Tips-Schaltfläche.



Wenn Sie alternativ dazu die Option **Show this window when new PRO Tips are created** (Dieses Fenster anzeigen, wenn neue PRO Tips erzeugt werden) im **PRO Tip**-Fenster auswählen, öffnet sich das Fenster automatisch auf der SCVMM-Konsole, wenn ein PRO Tip erzeugt wird.

Im **PRO Tip**-Fenster werden Informationen wie Quelle, Tipp und Zustand des PRO Tip in Tabellenformat angezeigt. In dem Fenster werden auch eine Beschreibung des Problems, das den Warnhinweis ausgelöst hat, die Ursache und die vorgeschlagene Wiederherstellungsmaßnahme angezeigt.

## Implementierung von Wiederherstellungsmaßnahmen

Das **PRO Tip**-Fenster bietet die Option, die empfohlene Maßnahme entweder zu implementieren oder zu verwerfen. Bei Wahl der Option **Implementieren** implementiert SCVMM entsprechend der Art des Warnhinweises einen der nachstehend beschriebenen Wiederherstellungs-Tasks.

### Versetzen des Hosts in den Modus „Restrict“ (Einschränken)

Durch Versetzen eines Hosts in den Modus **Restrict** (Einschränken) werden Arbeitslastzuweisungen an den Host so lange verhindert, bis das Problem behoben wurde. In diesem Modus empfängt der Host weiterhin Warnhinweise im Operations Manager sowie zugehörige **PRO Tips** in SCVMM.

Bei den Zuständen des Systemfunktionszustands, die den Servicemodus auslösen können, handelt es sich um nicht kritische Hardware-Hinweise auf dem Virtualisierungs-Host, wie z. B. einen Warnhinweis zur Umgebungstemperatur des Gehäuses des Dell Power Edge-Virtualisierungs-Host-Systems.

## Migration virtueller Computer

Das **PRO Tip**-Management Pack verwendet SCVMM-Algorithmen zum Verschieben virtueller Computer vom betroffenen System zu einem funktionsfähigen System. Wählen Sie den Algorithmus **Load Balance** (Lastverteilung) aus, wenn SCVMM virtuelle Computer (VMs) gleichmäßig über einen Pool von Hosts verteilen soll, oder den Algorithmus **Resource Maximization** (Ressourcen-Maximierung), wenn der Host vollständig gesättigt werden soll, bevor Sie zu einem anderen übergehen.

Es gibt folgende Anforderungen zum Identifizieren eines funktionstüchtigen Systems und zum Verschieben von VMs:

- **Hardwareanforderungen** – Anforderungen, die ein Host zum Ausführen von VMs erfüllen muss. Zum Beispiel ausreichende Festplatten- und Speicherkapazität.
- **Softwareanforderungen** – Wenn der Host die Anforderungen erfüllt, erreicht ein virtueller Computer eine optimal Leistung. Zum Beispiel CPU-Belegung, Netzwerkbandbreite, Netzwerkverfügbarkeit, Festplatten-/A-Bandbreite und freier Speicherplatz.

SCVMM bewertet Hosts mit einem Sternchensystem in einem Bereich von null bis fünf Sternchen. Wenn eine Hardwareanforderung nicht erfüllt wird (z. B. nicht genügend Festplatten- und Speicherkapazität), erhält der Host automatisch null Sternchen, und SCVMM lässt nicht zu, dass ein VM auf diesen Host platziert wird.

Die Systemfunktionszustände, die eine Migration von VMs auslösen, sind Warnungen zu Hardwarefehlern auf Virtualisierungs-Hosts, z. B. virtueller Festplattenfehler und vorhersehbarer Festplattenfehler. Dell PRO Pack migriert VMs mit dem Status **Running** (Wird ausgeführt). Es migriert keine VMs mit einem Status **Stop**, **Pause** und **Saved** (Gespeichert). Dies beruht auf dem Sternchensystem der zugewiesenen Server.

Nachdem Sie den Wiederherstellungs-Task erfolgreich implementiert haben, finden die folgenden Änderungen statt:

- Der Status des PRO Tip ändert sich in **Resolved** (Gelöst), und der PRO Tip-Eintrag wird aus dem **PRO Tip**-Fenster ausgeblendet.
- Der entsprechende Warnhinweis wird aus Operations Manager **Alert View** (Warnhinweisansicht) ausgeblendet.
- Auf der SCVMM-Konsole wird im Bereich **Jobs** (Aufträge) ein Eintrag angezeigt. In diesem Eintrag wird der Auftragsstatus als **Completed** (Abgeschlossen) angezeigt, wie in Abbildung 2-2 dargestellt.

**Abbildung 2-2. Abgeschlossener Auftrag**

The screenshot shows the 'Jobs' console with a list of tasks. The tasks are all marked as 'Completed'. Below the list, the details for the 'Refresh host cluster' task are shown, including its status, command, result name, start time, duration, owner, progress (100% complete), and current step.

Name	Status	Start Time	Result Name	Owner
Refresh host cluster	Completed	2/2/2009 2:33:19 PM	WIN-7X611FEN9FX.scedo...	SCEDOM\administrator
Change properties of virtual machine host	Completed	2/2/2009 2:33:16 PM	WIN-7X611FEN9FX.scedo...	SCEDOM\administrator
Refresh virtual machine	Completed	2/2/2009 2:32:59 PM	vm1	NT AUTHORITY\SYSTEM
Set state of a PRO tip	Completed	2/2/2009 2:30:01 PM	Dell Server has lost power...	SCEDOM\administrator
Move virtual machine from WIN-7X611F...	Completed	2/2/2009 2:29:46 PM	vm1	SCEDOM\administrator
Change properties of virtual machine host	Completed	2/2/2009 2:29:43 PM	WIN-7X611FEN9FX.scedo...	SCEDOM\administrator
Set state of a PRO tip	Completed	2/2/2009 2:29:08 PM	Dell Server has lost power...	SCEDOM\administrator
Implement the fix for a PRO tip	Completed	2/2/2009 2:28:21 PM	Dell Server has lost power...	SCEDOM\administrator
Refresh virtual machine	Completed	2/2/2009 2:28:11 PM	vm1	NT AUTHORITY\SYSTEM

Property	Previous Value	New Value
<b>Host Volume - F:\</b>		
Volume capacity	598922489856	(none)
Volume capacity	(none)	598922489856
Volume free space	598023901184	(none)
Volume free space	(none)	598023901184
Volume mount point	F:\*\{7}Volume{271b71ea-dd38-11...	(none)
Volume mount point	(none)	F:\*\{7}Volume{271b71ea-dd38-11...

Die PRO Tip-Implementierung des Verschiebens von VMs kann fehlschlagen, wenn in der Host-Gruppe oder im Host-Cluster keine anderen funktionstüchtigen Hosts verfügbar sind. In solchen Fällen wird der **Zustand** des entsprechenden **PRO Tip** im PRO Tip-Fenster als **Failed** (Fehlerhaft) angezeigt, und die entsprechende Ursache wird im Bereich **Error** (Fehler) näher erläutert. Der Status des entsprechenden Eintrags im Bereich **Jobs** (Aufträge) auf der SCVMM-Konsole wird ebenfalls als **Failed** (Fehlerhaft) angezeigt.

**ANMERKUNG:** Im PRO Tip-Fenster wird die Fehlermeldung dynamisch aktualisiert. Zum Aktualisieren der Daten müssen Sie jedoch außerhalb des PRO Tip-Fensters klicken und dann erneut klicken, um das Fenster in Fokus zu bringen.

Wenn Sie die Option **Dismiss** (Verwerfen) auswählen, wird der PRO Tip nicht ausgeführt, und die folgenden Änderungen finden statt:

- Der PRO Tip wird von der SCVMM-PRO Tip-Konsole entfernt.
- Der Warnhinweis in Operations Manager wird aus den **Dell Server PRO-Warnhinweisen** entfernt.



Weitere Informationen finden Sie unter [Zurücksetzen von Warnhinweisen mithilfe des Health Explorers](#).

### **VM-Live-Migration**

Als verbundener Benutzer können Sie während der Live-Migration eine VM von einem Knoten eines Windows Server 2008 R2-Failover-Clusters ohne Ausfallzeit zu einem anderen Knoten im selben Cluster migrieren.

Der Unterschied zwischen Schnellmigration und Live-Migration besteht darin, dass bei der Schnellmigration eine Ausfallzeit auftritt, während dies bei der Live-Migration nicht der Fall ist.



**ANMERKUNG:** Windows Server 2008 Hyper-V unterstützt die Schnell-migration. Windows Server 2008 R2 Hyper-V unterstützt sowohl die Schnell-migration als auch die Live-Migration.

## **Überwachung unter Verwendung der PRO-spezifischen Warnhinweise auf SCOM/SCE**

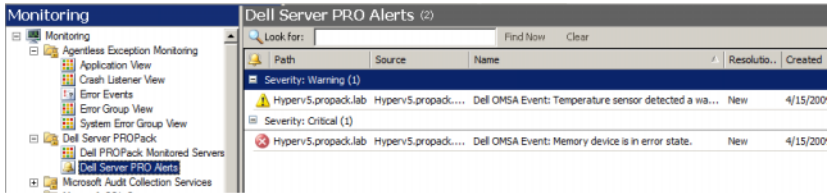
Sie können die physikalischen Geräte in Ihrem Netzwerk über die Operations Manager-Konsole überwachen.

Die Konsole des Operations Manager bietet die folgenden Ansichten:

- **Alert View** (Warnungsansicht) – Enthält Dell PRO-spezifische Warnhinweise in Tabellenformat mit Informationen zu Schweregrad, Quelle, Name, Auflösungsstatus sowie Datum und Uhrzeit der Erstellung. So greifen Sie auf die **Alert View** (Warnungsansicht) zu:
  - a** Starten Sie die Konsole des Operations Manager.
  - b** Wählen Sie die Registerkarte **Monitoring** (Überwachung) aus.
  - c** Wählen Sie **Dell Server PRO-Warnhinweise** aus **Dell Server PRO Pack** aus.

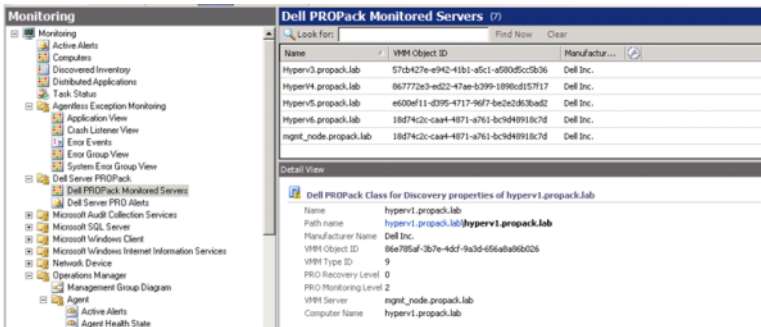
Die Warnhinweise werden auf der rechten Bildschirmseite angezeigt, wie in Abbildung 2-3 dargestellt.

**Abbildung 2-3. Warnungsansicht**



- **State View (Zustandsansicht)** – Enthält die ermittelten Dell-Systemobjekte in Tabellenformat. In der Zustandsansicht werden Objekte mit Namen, Pfad, Speicherfunktionszustand des Dell-Systems usw. angezeigt. Sie können die Zustandsansicht Ihren persönlichen Anforderungen anpassen, indem Sie festlegen, welche Objekte angezeigt werden sollen und wie die Daten angezeigt werden.

**Abbildung 2-4. Zustandsansicht**



## Zurücksetzen von Warnhinweisen mithilfe des Health Explorers

Health Explorer ermöglicht es Ihnen, Warnhinweise anzuzeigen und entsprechende Maßnahmen zu ergreifen. Wenn Sie **Dismiss** (Verwerfen) im **PRO Tip**-Fenster auswählen, wird der Warnhinweis entfernt. So können Sie diesen Warnhinweis in Health Explorer manuell zurücksetzen:

- 1 Klicken Sie im Menü **Actions** (Maßnahmen) auf **Health Explorer**.
- 2 Klicken Sie mit der rechten Maustaste auf den Warnhinweis, den Sie schließen möchten.
- 3 Wählen Sie **Reset Health** (Funktionszustand zurücksetzen) aus. Der Warnhinweis wird aus dem PRO Tip-Fenster ausgeblendet.

## Außerkräftsetzen von Wiederherstellungsmaßnahmen

PRO Pack 2.1 unterstützt zwei Wiederherstellungsmaßnahmen. Die folgenden Flag-Werte lösen die entsprechende Wiederherstellungsmaßnahme aus:

- 1: Zur Migration
- 2: Zum Versetzen des Servers in den Modus „Eingeschränkt“

Die standardmäßigen Wiederherstellungsmaßnahmen können außer Kraft gesetzt werden, indem Sie den standardmäßigen Flag-Wert der Wiederherstellungsmaßnahme ändern. Ändern Sie z. B. den Wiederherstellungs-Flag-Wert mithilfe der in der SCOM-Konsole bereitgestellten Option zum Außerkräftsetzen von 2 in 1. Nachdem Sie den Standardwert durch Außerkräftsetzen auf 1 gesetzt haben und der PRO Tip implementiert wurde, löst die Wiederherstellungsmaßnahme die Migration der virtuellen Computer vom Host aus. Wenn Sie einen anderen Wert als 1 und 2 eingeben, schlägt die PRO Tip-Implementierung fehl, und es wird eine Fehlermeldung angezeigt.

So setzen Sie die Wiederherstellungsmaßnahme außer Kraft:

- 1 Klicken Sie in SCOM auf die Registerkarte **Authoring**.
- 2 Suchen Sie nach den Dell PRO Pack-Monitoren.
- 3 Wählen Sie den Monitor aus, der außer Kraft gesetzt werden soll.

- 4 Klicken Sie mit der rechten Maustaste, und wählen Sie **Override Recovery** (Wiederherstellung außer Kraft setzen) aus.
- 5 Markieren Sie das Kontrollkästchen **Override** (Außer Kraft setzen).
- 6 Ändern Sie den Wert von **RecoveryOverrideFlag**.



**ANMERKUNG:** Bei Auswahl von **Enable** (Aktivieren) führt SCOM eine automatische Implementierung für den Monitor der Einheit aus. Da dies VMM-Migration beinhaltet, sind die Werte entsprechend zu überprüfen und einzustellen.

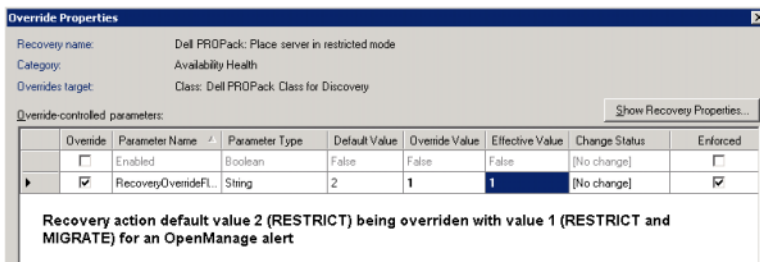
- 7 Markieren Sie das Kontrollkästchen **Enforce** (Erzwingen).
- 8 Klicken Sie auf **Apply** (Übernehmen).



**VORSICHTSHINWEIS:** Durch Speichern der Einstellungen im standard-mäßigen Management Pack wird zwischen dem PRO Pack und dem Management Pack eine Abhängigkeit hergestellt. Wenn Sie PRO Pack entfernen oder löschen, müssen Sie das standardmäßige Management Pack ebenso löschen, da es Standardeinstellungen für SCOM enthält. Es wird daher empfohlen, Einstellungen unter Verwendung eines neuen MP zu speichern.

- 9 Klicken Sie auf **Save Overrides** (Außerkräftsetzungen speichern).
- 10 Erstellen Sie eine Warnung und einen PRO Tip.
- 11 Wählen Sie **Implement PRO Tip** (PRO Tip implementieren) aus.  
Hierdurch wird überprüft, ob die außer Kraft gesetzte Wiederherstellungsmaßnahme erfolgreich verlaufen ist.

**Abbildung 2-5. Außerkräftsetzen von Wiederherstellungsmaßnahmen**



# Warnhinweise und Wiederherstellungsmaßnahmen

Tabelle 2-1 führt die Warnhinweise sowie die entsprechenden empfohlenen Störungsbeseitigungsmaßnahmen auf:

**Tabelle 2-1. Ursache des Warnhinweises und Wiederherstellungsmaßnahme**

<b>Dell-Ereignis-ID</b>	<b>Beschreibung des Warnhinweises in SCOM/SCE und PRO Tip in SCVMM</b>	<b>Schweregrad</b>	<b>Ursache des Warnhinweises</b>	<b>Im Dell PRO Tip empfohlene Störungsbeseitigungsmaßnahme</b>
1053	Temperatursensor hat einen Warnungswert festgestellt	Warnung	Ein Temperatursensor auf der Rückwandplatine, der Systemplatine, der CPU oder dem Festplattenträger im angegebenen System ermittelte ein Überschreiten des Warnungsschwellenwerts	Einschränken
1054	Temperatursensor hat einen Fehlerwert festgestellt	Fehler	Ein Temperatursensor auf der Rückwandplatine, der Systemplatine, der CPU oder dem Festplattenträger im angegebenen System ermittelte ein Überschreiten des Fehler-schwellenwerts	Einschränken und Migrieren

**Tabelle 2-1. Ursache des Warnhinweises und Wiederherstellungsmaßnahme**

<b>Dell-Ereignis-ID</b>	<b>Beschreibung des Warnhinweises in SCOM/SCE und PRO Tip in SCVMM</b>	<b>Schweregrad</b>	<b>Ursache des Warnhinweises</b>	<b>Im Dell PRO Tip empfohlene Störungsbeseitigungsmaßnahme</b>
1104	Lüftersensor hat einen Fehlerwert festgestellt	Fehler	Ein Lüftersensor im angegebenen System hat den Ausfall eines Lüfters oder mehrerer Lüfter festgestellt	Einschränken
1154	Spannungssensor hat einen Fehlerwert festgestellt	Fehler	Ein Spannungssensor im angegebenen System hat seinen Fehlerschwellenwert überschritten	Einschränken und Migrieren
1203	Stromsensor hat einen Warnungswert festgestellt	Warnung	Ein Stromsensor im angegebenen System hat seinen Warnungsschwellenwert überschritten	Einschränken
1204	Stromsensor hat einen Fehlerwert festgestellt	Fehler	Ein Stromsensor im angegebenen System hat seinen Fehlerschwellenwert überschritten	Einschränken und Migrieren
1305	Redundanzherabsetzung	Warnung	Der Sensormesswert eines Netzteils im angegebenen System hat einen Warnungsschwellenwert überschritten	Einschränken

**Tabelle 2-1. Ursache des Warnhinweises und Wiederherstellungsmaßnahme**

<b>Dell-Ereignis-ID</b>	<b>Beschreibung des Warnhinweises in SCOM/SCE und PRO Tip in SCVMM</b>	<b>Schweregrad</b>	<b>Ursache des Warnhinweises</b>	<b>Im Dell PRO Tip empfohlene Störungsbeseitigungsmaßnahme</b>
1306	Redundanzverlust	Fehler	Ein Netzteil wurde abgetrennt oder ist fehlerhaft	Einschränken
1353	Netzteil hat eine Warnung festgestellt	Warnung	Der Sensormesswert eines Netzteils im angegebenen System hat einen definierbaren Warnungsschwellenwert überschritten	Einschränken
1354	Netzteil hat einen Fehler festgestellt	Fehler	Ein Netzteil wurde abgetrennt oder ist fehlerhaft	Einschränken
1403	Warnung zu Speichergerätestatus	Warnung	Die Korrekturrate eines Speichergeräts hat einen akzeptierbaren Wert überschritten	Einschränken
1404	Fehler des Speichergeräts	Fehler	Die Korrekturrate eines Speichergeräts hat einen akzeptierbaren Wert überschritten, eine Speicher-Spare-Bank wurde aktiviert oder es ist ein Multibit-ECC-Fehler aufgetreten	Einschränken und Migrieren

**Tabelle 2-1. Ursache des Warnhinweises und Wiederherstellungsmaßnahme**

<b>Dell-Ereignis-ID</b>	<b>Beschreibung des Warnhinweises in SCOM/SCE und PRO Tip in SCVMM</b>	<b>Schweregrad</b>	<b>Ursache des Warnhinweises</b>	<b>Im Dell PRO Tip empfohlene Störungsbeseitigungsmaßnahme</b>
1703	Batteriesensor hat einen Warnungswert festgestellt	Warnung	Ein Batteriesensor im festgelegten System hat festgestellt, dass sich ein Akku im vorhersehbaren Fehlerzustand befindet	Einschränken
2048	Fehler durch Ausfall eines Geräts	Kritisch	Eine Speicherkomponente (z. B. eine physikalische Festplatte oder ein Gehäuse) ist ausgefallen. Die ausgefallene Komponente wurde möglicherweise vom Controller beim Ausführen eines Task erkannt, z. B. beim erneuten Scannen oder bei einer Übereinstimmungsüberprüfung	Einschränken und Migrieren



**Tabelle 2-1. Ursache des Warnhinweises und Wiederherstellungsmaßnahme**

<b>Dell-Ereignis-ID</b>	<b>Beschreibung des Warnhinweises in SCOM/SCE und PRO Tip in SCVMM</b>	<b>Schweregrad</b>	<b>Ursache des Warnhinweises</b>	<b>Im Dell PRO Tip empfohlene Störungsbeseitigungsmaßnahme</b>
2056	Virtuelle Festplatte fehlerhaft	Kritisch	Eine (oder mehrere) auf der virtuellen Festplatte enthaltenen physikalischen Festplatte weist Fehler auf	Einschränken und Migrieren
2057	Warnung zur Herabsetzung einer virtuellen Festplatte.	Warnung	Diese Warnmeldung tritt auf, wenn eine physikalische Festplatte, die Teil einer redundanten virtuellen Festplatte ist, fehlerhaft ist	Einschränken
2076	Übereinstimmungsüberprüfung der virtuellen Festplatte fehlgeschlagen	Kritisch	Eine in der virtuellen Festplatte enthaltene physikalische Festplatte ist fehlerhaft oder die Paritätsinformationen weisen einen Fehler auf	Einschränken

**Tabelle 2-1. Ursache des Warnhinweises und Wiederherstellungsmaßnahme**

<b>Dell-Ereignis-ID</b>	<b>Beschreibung des Warnhinweises in SCOM/SCE und PRO Tip in SCVMM</b>	<b>Schweregrad</b>	<b>Ursache des Warnhinweises</b>	<b>Im Dell PRO Tip empfohlene Störungsbeseitigungsmaßnahme</b>
2082	Fehler beim Neuerstellen der virtuellen Festplatte	Fehler	Eine auf der virtuellen Festplatte enthaltene physikalische Festplatte ist ausgefallen oder beschädigt	Einschränken
2083	Neuerstellung der physikalischen Festplatte fehlgeschlagen	Kritisch	Eine auf der virtuellen Festplatte enthaltene physikalische Festplatte ist ausgefallen oder beschädigt	Einschränken
2094	Prädiktiver Fehler berichtet	Warnung	Es wird vorausgesagt, dass die physikalische Festplatte ausfallen wird	Einschränken
2100	Temperatur hat maximalen Warnungsschwellenwert überschritten	Warnung	Das Gehäuse der physikalischen Festplatte ist zu heiß. Übermäßige Temperaturen können durch verschiedene Faktoren verursacht werden	Einschränken

**Tabelle 2-1. Ursache des Warnhinweises und Wiederherstellungsmaßnahme**

<b>Dell-Ereignis-ID</b>	<b>Beschreibung des Warnhinweises in SCOM/SCE und PRO Tip in SCVMM</b>	<b>Schweregrad</b>	<b>Ursache des Warnhinweises</b>	<b>Im Dell PRO Tip empfohlene Störungsbeseitigungsmaßnahme</b>
2101	Temperatur fiel auf einen Wert unterhalb des minimalen Warnungsschwellenwerts ab.	Warnung	Das Gehäuse der physikalischen Festplatte ist zu kühl	Einschränken
2102	Temperatur hat maximalen Fehlerschwellenwert überschritten	Kritisch	Das Gehäuse der physikalischen Festplatte ist zu heiß. Übermäßige Temperaturen können durch verschiedene Faktoren verursacht werden	Einschränken und Migrieren
2103	Temperatur fiel auf einen Wert unterhalb des minimalen Fehlerschwellenwerts ab	Kritisch	Das Gehäuse der physikalischen Festplatte ist zu kühl	Einschränken und Migrieren
2112	Herunterfahren des Gehäuses	Kritisch	Das Gehäuse der physikalischen Festplatte ist entweder wärmer oder kühler als der maximal oder minimal zulässige Temperaturbereich	Einschränken und Migrieren

**Tabelle 2-1. Ursache des Warnhinweises und Wiederherstellungsmaßnahme**

<b>Dell-Ereignis-ID</b>	<b>Beschreibung des Warnhinweises in SCOM/SCE und PRO Tip in SCVMM</b>	<b>Schweregrad</b>	<b>Ursache des Warnhinweises</b>	<b>Im Dell PRO Tip empfohlene Störungsbeseitigungsmaßnahme</b>
2122	Redundanzherabsetzung	Warnung	Eine oder mehrere der Gehäusekomponenten sind fehlerhaft. Beispiel: Ein Lüfter oder ein Netzteil ist fehlerhaft	Einschränken
2123	Redundanz verloren	Warnung	Bei einer virtuellen Festplatte oder einem Gehäuse ist die Datenredundanz verloren gegangen	Einschränken und Migrieren
2125	Controller-Cache festgesetzt für fehlende oder Offline-VD	Warnung	Verbindung des Controllers zu seiner VD wird getrennt, während EA durchgeführt wird	Einschränken
2129	Fehler durch Ausfall von BGI (Hintergrundinitialisierung)	Kritisch	BGI einer virtuellen Festplatte ist ausgefallen	Einschränken
2137	Warnung zu Kommunikations-Zeitüberschreitung	Warnung	Der Controller ist nicht in der Lage, mit einem Gehäuse zu kommunizieren	Einschränken und Migrieren

**Tabelle 2-1. Ursache des Warnhinweises und Wiederherstellungsmaßnahme**

<b>Dell-Ereignis-ID</b>	<b>Beschreibung des Warnhinweises in SCOM/SCE und PRO Tip in SCVMM</b>	<b>Schweregrad</b>	<b>Ursache des Warnhinweises</b>	<b>Im Dell PRO Tip empfohlene Störungsbeseitigungsmaßnahme</b>
2145	Batteriestand des Controllers niedrig	Warnung	Die Batterie-ladung des Controllers hat einen niedrigen Stand erreicht	Einschränken
2169	Die Batterie des Controllers muss ausgewechselt werden	Kritisch	Die Batterie des Controllers kann nicht wieder aufgeladen werden. Für die Batterie wurde eventuell die maximale Anzahl möglicher Neuaufladungen erreicht. Außerdem funktioniert das Batterieladegerät möglicherweise nicht	Einschränken und Migrieren
2171	Die Temperatur der Controller-Batterie ist höher als normal	Warnung	Die Zimmer-temperatur ist eventuell zu hoch. Der Systemlüfter kann außerdem herabgesetzt oder fehlerhaft sein	Einschränken

**Tabelle 2-1. Ursache des Warnhinweises und Wiederherstellungsmaßnahme**

<b>Dell-Ereignis-ID</b>	<b>Beschreibung des Warnhinweises in SCOM/SCE und PRO Tip in SCVMM</b>	<b>Schweregrad</b>	<b>Ursache des Warnhinweises</b>	<b>Im Dell PRO Tip empfohlene Störungsbeseitigungsmaßnahme</b>
2174	Die Batterie des Controllers wurde entfernt	Warnung	Der Controller kann nicht mit der Batterie kommunizieren. Möglicherweise wurde die Batterie entfernt oder der Kontaktpunkt herabgesetzt	Einschränken und Migrieren
2178	Für den Lernzyklus der Controller-Batterie ist eine Zeitüberschreitung eingetreten	Warnung	Die Controller-Batterie muss vollständig aufgeladen sein, bevor der Lernzyklus beginnen kann	Einschränken
2187	Fehlerlimit für Single-Bit-ECC auf Controller-DIMM überschritten	Warnung	Der Controller-Speicher funktioniert nicht	Einschränken und Migrieren

**Tabelle 2-1. Ursache des Warnhinweises und Wiederherstellungsmaßnahme**

<b>Dell-Ereignis-ID</b>	<b>Beschreibung des Warnhinweises in SCOM/SCE und PRO Tip in SCVMM</b>	<b>Schweregrad</b>	<b>Ursache des Warnhinweises</b>	<b>Im Dell PRO Tip empfohlene Störungsbeseitigungsmaßnahme</b>
2201	Ein globaler Hotspare ist fehlerhaft	Warnung	Der Controller ist nicht in der Lage, mit einer Festplatte zu kommunizieren, die als globaler Hotspare zugewiesen wurde. Die Festplatte ist möglicherweise ausgefallen oder wurde entfernt	Einschränken
2203	Ein dedizierter Hotspare ist ausgefallen	Warnung	Der Controller ist nicht in der Lage, mit einer Festplatte zu kommunizieren, die als dedizierter Hotspare zugewiesen wurde	Einschränken
2206	Der einzige verfügbare Hotspare ist eine SATA-Festplatte. SATA-Festplatten können SAS-Festplatten nicht ersetzen	Warnung	Die einzige physikalische Festplatte, die verfügbar ist, um als Hotspare zugewiesen zu werden, steht unter Verwendung von SATA-Technologie zur Verfügung	Einschränken

**Tabelle 2-1. Ursache des Warnhinweises und Wiederherstellungsmaßnahme**

<b>Dell-Ereignis-ID</b>	<b>Beschreibung des Warnhinweises in SCOM/SCE und PRO Tip in SCVMM</b>	<b>Schweregrad</b>	<b>Ursache des Warnhinweises</b>	<b>Im Dell PRO Tip empfohlene Störungsbeseitigungsmaßnahme</b>
2207	Der einzige verfügbare Hot spare ist eine SAS-Festplatte. SAS-Festplatten können SATA-Festplatten nicht ersetzen	Warnung	Die einzige physikalische Festplatte, die verfügbar ist, um als Hot spare zugewiesen zu werden, steht unter Verwendung von SAS-Technologie zur Verfügung	Einschränken
2213	Maximale Anzahl der möglichen Neuaufloadungen wurde überschritten	Warnung	Bei einer virtuellen Festplatte oder einem Gehäuse ist die Datenredundanz verloren gegangen. Im Falle einer virtuellen Festplatte sind eine oder mehrere physikalische Festplatten, die sich auf der virtuellen Festplatte befinden, fehlerhaft	Einschränken



**Tabelle 2-1. Ursache des Warnhinweises und Wiederherstellungsmaßnahme**

<b>Dell-Ereignis-ID</b>	<b>Beschreibung des Warnhinweises in SCOM/SCE und PRO Tip in SCVMM</b>	<b>Schweregrad</b>	<b>Ursache des Warnhinweises</b>	<b>Im Dell PRO Tip empfohlene Störungsbeseitigungsmaßnahme</b>
2246	Die Controller-Batterie ist herabgesetzt.	Warnung	Die Temperatur der Batterie ist hoch. Dies kann daran liegen, dass die Batterie aufgeladen wird	Einschränken
2264	Ein Gerät fehlt	Warnung	Der Controller kann nicht mit einem Gerät kommunizieren. Das Gerät wurde möglicherweise entfernt	Einschränken
2265	Ein Gerät befindet sich in einem unbekanntem Zustand	Warnung	Der Controller kann nicht mit einem Gerät kommunizieren. Der Zustand des Geräts kann nicht bestimmt werden	Einschränken und Migrieren
2268	Kommunikationsfehler bei der Speicherverwaltung	Kritisch	Storage Management hat die Kommunikation mit einem Controller verloren. Dies kann vorkommen, wenn beim Controller-Treiber oder bei der Firmware ein Problem auftritt	Einschränken und Migrieren

**Tabelle 2-1. Ursache des Warnhinweises und Wiederherstellungsmaßnahme**

<b>Dell-Ereignis-ID</b>	<b>Beschreibung des Warnhinweises in SCOM/SCE und PRO Tip in SCVMM</b>	<b>Schweregrad</b>	<b>Ursache des Warnhinweises</b>	<b>Im Dell PRO Tip empfohlene Störungsbeseitigungsmaßnahme</b>
2272	Patrol Read hat einen nicht korrigierbaren Datenträgerfehler ermittelt	Kritisch	Der Patrol Read-Task hat einen Fehler ermittelt, der nicht behoben werden kann. Möglicherweise liegt ein beschädigter Festplattenblock vor, der nicht neu zugeordnet werden kann	Einschränken und Migrieren
2273	Ein Block auf der physikalischen Festplatte wurde vom Controller durchstoßen	Kritisch	Beim Versuch, einen Block auf der physikalischen Festplatte zu lesen, begegnete der Controller einem nicht behebbaren Datenträgerfehler und markierte den Block als ungültig	Einschränken und Migrieren

**Tabelle 2-1. Ursache des Warnhinweises und Wiederherstellungsmaßnahme**

<b>Dell-Ereignis-ID</b>	<b>Beschreibung des Warnhinweises in SCOM/SCE und PRO Tip in SCVMM</b>	<b>Schweregrad</b>	<b>Ursache des Warnhinweises</b>	<b>Im Dell PRO Tip empfohlene Störungsbeseitigungsmaßnahme</b>
2282	Die Hotspare-SMART-Abfrage schlug fehl	Kritisch	Die Controller-Firmware versuchte, eine SMART-Abfrage auf dem Hotspare durchzuführen, war jedoch nicht in der Lage, die SMART-Abfrage vollständig durchzuführen	Einschränken und Migrieren
2283	Ein redundanter Pfad ist abgebrochen	Warnung	Der Controller verfügt über zwei Anschlüsse, die mit demselben Gehäuse verbunden sind	Einschränken und Migrieren
2289	Multi-Bit-ECC-Fehler auf Controller-DIMM	Kritisch	Ein Fehler, der sich auf mehrere Bits bezieht, trat während eines Lese- oder Schreibvorgangs auf	Einschränken und Migrieren
2290	Single-Bit-ECC-Fehler auf Controller-DIMM	Warnung	Ein Fehler, der sich auf ein einzelnes Bit bezieht, trat während eines Lese- oder Schreibvorgangs auf	Einschränken

**Tabelle 2-1. Ursache des Warnhinweises und Wiederherstellungsmaßnahme**

<b>Dell-Ereignis-ID</b>	<b>Beschreibung des Warnhinweises in SCOM/SCE und PRO Tip in SCVMM</b>	<b>Schweregrad</b>	<b>Ursache des Warnhinweises</b>	<b>Im Dell PRO Tip empfohlene Störungsbeseitigungsmaßnahme</b>
2292	Die Kommunikation mit dem Gehäuse ist verloren gegangen	Kritisch	Die Kommunikation zwischen dem Controller und einem Gehäusemanagementmodul (EMM) ist verloren gegangen. Die Kabel sind möglicherweise lose oder defekt	Einschränken und Migrieren
2293	EMM (Enclosure Management Module, Gehäuseverwaltung smodul)-Fehler	Fehler	Der Fehler kann durch einen Verlust des zum EMM gelieferten Stroms verursacht worden sein	Einschränken und Migrieren
2298	Das Gehäuse enthält einen beschädigten Sensor	Warnung	Das Gehäuse enthält einen beschädigten Sensor. Die Gehäusesensoren überwachen die Lüftergeschwindigkeiten, Temperaturen usw	Einschränken
2299	Schlechte PHY	Kritisch	Bei einer physikalischen Verbindung oder PHY liegt ein Problem vor	Einschränken

**Tabelle 2-1. Ursache des Warnhinweises und Wiederherstellungsmaßnahme**

<b>Dell-Ereignis-ID</b>	<b>Beschreibung des Warnhinweises in SCOM/SCE und PRO Tip in SCVMM</b>	<b>Schweregrad</b>	<b>Ursache des Warnhinweises</b>	<b>Im Dell PRO Tip empfohlene Störungsbeseitigungsmaßnahme</b>
2300	Fehler aufgrund eines unstabilen Gehäuses	Kritisch	Der Controller erhält vom Gehäuse keine konsistente Antwort	Einschränken und Migrieren
2301	Fehler der Gehäusehardware	Kritisch	Das Gehäuse oder eine Gehäusekomponente befindet sich in einem fehlerhaften oder herabgesetzten Zustand	Einschränken und Migrieren
2302	Das Gehäuse reagiert nicht	Kritisch	Das Gehäuse oder eine Gehäusekomponente befindet sich in einem fehlerhaften oder herabgesetzten Zustand	Einschränken und Migrieren

**Tabelle 2-1. Ursache des Warnhinweises und Wiederherstellungsmaßnahme**

<b>Dell-Ereignis-ID</b>	<b>Beschreibung des Warnhinweises in SCOM/SCE und PRO Tip in SCVMM</b>	<b>Schweregrad</b>	<b>Ursache des Warnhinweises</b>	<b>Im Dell PRO Tip empfohlene Störungsbeseitigungsmaßnahme</b>
2306	Tabelle beschädigter Blöcke ist voll	Warnung	Die ungültige Blocktabelle ist die Tabelle, die zur Neuordnung beschädigter Festplattenblöcke verwendet wird. Diese Tabelle wird ausgefüllt, während beschädigte Festplattenblöcke neu zugeordnet werden	Einschränken
2307	Tabelle beschädigter Blöcke ist voll.	Kritisch	Die ungültige Blocktabelle ist die Tabelle, die zur Neuordnung beschädigter Festplattenblöcke verwendet wird	Einschränken

**Tabelle 2-1. Ursache des Warnhinweises und Wiederherstellungsmaßnahme**

<b>Dell-Ereignis-ID</b>	<b>Beschreibung des Warnhinweises in SCOM/SCE und PRO Tip in SCVMM</b>	<b>Schweregrad</b>	<b>Ursache des Warnhinweises</b>	<b>Im Dell PRO Tip empfohlene Störungsbeseitigungsmaßnahme</b>
2310	Eine virtuelle Festplatte ist dauerhaft herabgesetzt	Kritisch	Bei einer redundanten virtuellen Festplatte ist die Redundanz verloren gegangen. Dies kann vorkommen, wenn bei der virtuellen Festplatte mehrere physikalische Festplatten ausfallen	Einschränken und Migrieren
2312	Bei einem Netzteil im Gehäuse ist ein Wechselstromfehler aufgetreten	Warnung	Beim Netzteil ist ein Wechselstromfehler aufgetreten	Einschränken
2313	Bei einem Netzteil im Gehäuse ist ein Gleichstromfehler aufgetreten	Warnung	Beim Netzteil ist ein Gleichstromfehler aufgetreten	Einschränken
2314	Die Initialisierungssequenz von SAS-Komponenten während des Systemstarts war fehlerhaft. Die SAS-Verwaltung und -Überwachung ist nicht möglich.	Kritisch	Storage Management ist nicht in der Lage, SAS-Geräte zu überwachen oder zu verwalten	Einschränken und Migrieren

**Tabelle 2-1. Ursache des Warnhinweises und Wiederherstellungsmaßnahme**

<b>Dell-Ereignis-ID</b>	<b>Beschreibung des Warnhinweises in SCOM/SCE und PRO Tip in SCVMM</b>	<b>Schweregrad</b>	<b>Ursache des Warnhinweises</b>	<b>Im Dell PRO Tip empfohlene Störungsbeseitigungsmaßnahme</b>
2318	Es wurden Probleme mit der Batterie oder mit dem Batterie-ladegerät ermittelt. Der Funktions-zustand der Batterie ist schlecht.	Warnung	Die Batterie oder das Batterie-ladegerät funktionieren nicht richtig	Einschränken
2319	Single-Bit-ECC-Fehler auf Controller-DIMM.	Warnung	Das Speicher-modul mit zwei Kontaktanschluss-reihen (DIMM) beginnt, nicht mehr richtig zu funktionieren	Einschränken und Migrieren
2320	Single-Bit-ECC-Fehler	Kritisch	Das Speicher-modul mit zwei Kontaktanschluss-reihen (DIMM) funktioniert nicht richtig	Einschränken und Migrieren
2321	Single-Bit-ECC-Fehler. Das Controller-DIMM funktioniert nicht. Es erfolgt keine weitere Berichterstattung	Kritisch	Das Speicher-modul mit zwei Kontaktanschluss-reihen (DIMM) funktioniert nicht richtig. Daten-verlust oder Datenbeschä-digung steht unmittelbar bevor	Einschränken und Migrieren



**Tabelle 2-1. Ursache des Warnhinweises und Wiederherstellungsmaßnahme**

<b>Dell-Ereignis-ID</b>	<b>Beschreibung des Warnhinweises in SCOM/SCE und PRO Tip in SCVMM</b>	<b>Schweregrad</b>	<b>Ursache des Warnhinweises</b>	<b>Im Dell PRO Tip empfohlene Störungsbeseitigungsmaßnahme</b>
2322	Das Gleichstromnetzteil ist ausgeschaltet	Kritisch	Die Netzteil-einheit ist ausgeschaltet. Entweder hat ein Benutzer die Netzteil-einheit ausgeschaltet oder sie ist fehlerhaft	Einschränken und Migrieren
2324	Das Wechselstrom-netzkabel wurde entfernt	Kritisch	Das Stromkabel wurde abgezogen oder entfernt. Es ist auch möglich, dass das Stromkabel zu warm geworden ist und verbogen und funktionsun-tüchtig geworden ist	Einschränken und Migrieren

**Tabelle 2-1. Ursache des Warnhinweises und Wiederherstellungsmaßnahme**

<b>Dell-Ereignis-ID</b>	<b>Beschreibung des Warnhinweises in SCOM/SCE und PRO Tip in SCVMM</b>	<b>Schweregrad</b>	<b>Ursache des Warnhinweises</b>	<b>Im Dell PRO Tip empfohlene Störungsbeseitigungsmaßnahme</b>
2327	NVRAM weist beschädigte Daten auf. Der Controller führt eine Neuinitialisierung des NVRAM durch	Warnung	NVRAM weist beschädigte Daten auf. Dies kann nach einem Stromstoß auftreten, nach einem Batterieversagen oder aus beliebigen anderen Gründen. Der Controller führt eine Neuinitialisierung des NVRAM durch	Einschränken und Migrieren
2328	NVRAM weist beschädigte Daten auf	Warnung	NVRAM weist beschädigte Daten auf. Der Controller ist nicht in der Lage, die Situation zu korrigieren	Einschränken und Migrieren
2329	SAS-Schnittstellenreport	Warnung	Der Text für diesen Warnhinweis wird vom Controller erzeugt und kann je nach Situation unterschiedlich sein	Einschränken und Migrieren

**Tabelle 2-1. Ursache des Warnhinweises und Wiederherstellungsmaßnahme**

<b>Dell-Ereignis-ID</b>	<b>Beschreibung des Warnhinweises in SCOM/SCE und PRO Tip in SCVMM</b>	<b>Schweregrad</b>	<b>Ursache des Warnhinweises</b>	<b>Im Dell PRO Tip empfohlene Störungsbeseitigungsmaßnahme</b>
2337	Der Controller ist nicht in der Lage, zwischengespeicherte Daten von dem Batterie-sicherungsmodul (BBU) wiederherzustellen	Kritisch	Der Controller war nicht in der Lage, Daten aus dem Cache wiederherzustellen	Einschränken
2340	Die Hintergrundinitialisierung (BGI) wurde mit nicht behebbaren Fehlern abgeschlossen	Kritisch	Die Task der Hintergrundinitialisierung ermittelte unbehebbarer Fehler	Einschränken und Migrieren
2342	Während der Übereinstimmungsüberprüfung wurden inkonsistente Paritätsdaten gefunden. Die Datenredundanz ist möglicherweise verloren gegangen	Warnung	Die Daten auf einer Quellfestplatte und die redundanten Daten auf einer Zielfestplatte stimmen nicht miteinander überein	Einschränken und Migrieren

**Tabelle 2-1. Ursache des Warnhinweises und Wiederherstellungsmaßnahme**

<b>Dell-Ereignis-ID</b>	<b>Beschreibung des Warnhinweises in SCOM/SCE und PRO Tip in SCVMM</b>	<b>Schweregrad</b>	<b>Ursache des Warnhinweises</b>	<b>Im Dell PRO Tip empfohlene Störungsbeseitigungsmaßnahme</b>
2349	Ein beschädigter Festplattenblock konnte während eines Schreibvorgangs nicht neu zugewiesen werden	Kritisch	Ein Schreibvorgang konnte nicht abgeschlossen werden, da die Festplatte beschädigte Festplattenblöcke enthält, die nicht neu zugewiesen werden konnten. Es können bereits Datenverluste eingetreten sein	Einschränken
2350	Während des Neuerstellungs- oder Wiederherstellungsvorgangs ist ein nicht behebbarer Fehler des Festplatten-datenträgers aufgetreten	Kritisch	Während des Neuerstellungs- oder Wiederherstellungsvorgangs ist ein nicht behebbarer Fehler des Festplatten-datenträgers aufgetreten	Einschränken

**Tabelle 2-1. Ursache des Warnhinweises und Wiederherstellungsmaßnahme**

<b>Dell-Ereignis-ID</b>	<b>Beschreibung des Warnhinweises in SCOM/SCE und PRO Tip in SCVMM</b>	<b>Schweregrad</b>	<b>Ursache des Warnhinweises</b>	<b>Im Dell PRO Tip empfohlene Störungsbeseitigungsmaßnahme</b>
2356	SAS-SMP-Kommunikationsfehler	Kritisch	Der Text für diesen Warnhinweis wird von der Firmware erzeugt und kann je nach Situation unterschiedlich sein. Die Referenz zu SMP in diesem Text bezieht sich auf das SAS-Verwaltungsprotokoll	Einschränken
2357	SAS-Expander-Fehler	Kritisch	Es könnte ein Problem mit dem Gehäuse vorliegen. Überprüfen Sie den Funktionszustand des Gehäuses und seiner Komponenten	Einschränken
2387	Es wurde ein Fehler beschädigter virtueller Festplattenblöcke festgestellt	Kritisch	Der Grund für die beschädigten virtuellen Festplattenblöcke sind nicht wiederherstellbare beschädigte Blöcke auf mindestens einer physikalischen Mitgliedsfestplatte	Einschränken und Migrieren

**Tabelle 2-1. Ursache des Warnhinweises und Wiederherstellungsmaßnahme**

<b>Dell-Ereignis-ID</b>	<b>Beschreibung des Warnhinweises in SCOM/SCE und PRO Tip in SCVMM</b>	<b>Schweregrad</b>	<b>Ursache des Warnhinweises</b>	<b>Im Dell PRO Tip empfohlene Störungsbeseitigungsmaßnahme</b>
2396	Bei der Übereinstimmungsprüfung wurden nicht korrigierbare Mehrfachdatenträgerfehler festgestellt	Kritisch	Datenträgerfehler in den physikalischen Festplatten	Einschränken und Migrieren
2397	Die Übereinstimmungsprüfung wurde mit nicht korrigierbaren Fehlern abgeschlossen	Kritisch	Datenträgerfehler in den physikalischen Festplatten	Einschränken und Migrieren
2416	Festplattenfehler festgestellt	Warnung	Festplattenfehler festgestellt	Einschränken
2417	Auf der virtuellen Festplatte wurde ein nicht behebbarer Datenträgerfehler festgestellt	Kritisch	Nicht behebbarer Datenträgerfehler auf virtueller Festplatte	Einschränken und Migrieren
2, 4 Treibername: b06bdry,eb drv  b57w2k,b5 7nd60x, b57nd60a,l 2nd	Dell OMNIC Broadcom Network Interface Link Down	Kritisch	Es besteht keine Verbindung	Einschränken

**Tabelle 2-1. Ursache des Warnhinweises und Wiederherstellungsmaßnahme**

<b>Dell-Ereignis-ID</b>	<b>Beschreibung des Warnhinweises in SCOM/SCE und PRO Tip in SCVMM</b>	<b>Schweregrad</b>	<b>Ursache des Warnhinweises</b>	<b>Im Dell PRO Tip empfohlene Störungsbeseitigungsmaßnahme</b>
13,27,29,70 Treibername: elexpress, elqexpress, ixgbe, e1000	Dell OMNIC Intel Network Interface Link Down	Kritisch	Verbindung wurde getrennt.	Einschränken





# Relevante Dokumentation und Ressourcen

Dieses Kapitel stellt Ihnen Einzelheiten zu weiteren Dokumenten und Ressourcen zur Verfügung, die Sie bei der Arbeit mit dem Pro Pack 2.1 unterstützen.

## Sicherheitsüberlegungen

Die Berechtigungen zum Zugriff auf die Betriebskonsole werden bei SCOM/SC intern gehandhabt. Dies kann eingerichtet werden, indem Sie auf der SCOM/SCE-Konsole unter der Funktion **Administration** → **Security** (Sicherheit) die Option **User Roles** (Benutzerrollen) verwenden. Das Profil der Ihnen zugewiesenen Rolle bestimmt, welche Maßnahmen Sie ausführen und welche Objekte Sie verwalten können. Weitere Informationen zu Sicherheitsüberlegungen finden Sie in der Onlinehilfe zu *Microsoft System Center Operations Manager SP1/R2 and Microsoft Systems Centre Essentials 2007/2010*.

## Weitere nützliche Dokumente

Zusätzlich zu dieser Anleitung, können Sie auf die folgenden Anleitungen zugreifen, die unter [support.dell.com/manuals](http://support.dell.com/manuals) zur Verfügung stehen. Klicken Sie auf der Seite **Manuals** (Handbücher) auf **Software** → **Systems Management** (Systemverwaltung). Klicken Sie auf den entsprechenden Produktlink auf der rechten Seite, um auf die Dokumente zuzugreifen.

- Das *Dell OpenManage Server Administrator-CIM-Referenz-Handbuch* dokumentiert den Anbieter des Allgemeinen Informationsmodells (CIM), eine Erweiterung der standardmäßigen MOF-Datei (Management Object Format). In der MOF-Datei des CIM-Anbieters sind unterstützte Klassen von Verwaltungsobjekten dokumentiert.

- Im *Dell OpenManage Server Administrator-Meldungs-Referenzhandbuch* sind die Meldungen aufgeführt, die im Warnungsprotokoll auf der Startseite des Server Administrators oder auf der Ereignisanzeige des Betriebssystems angezeigt werden. Das Handbuch erklärt Text, Schweregrad und Ursache der einzelnen Service-Warmmeldungen, die Server Administrator ausgibt.
- Im *Benutzerhandbuch zur Dell OpenManage Server Administrator-Befehlszeilenschnittstelle* ist die gesamte Befehlszeilenschnittstelle von Server Administrator einschließlich einer Erklärung der CLI-Befehle (Command Line Interface, Befehlszeilenschnittstelle) dokumentiert, um den Systemstatus anzuzeigen, auf Protokolle zuzugreifen, Berichte zu erstellen, verschiedene Komponentenparameter zu konfigurieren und kritische Schwellenwerte festzulegen.

Informationen zu den in diesem Dokument verwendeten Begriffen finden Sie im Glossar auf der Dell Support-Website unter [support.dell.com/manuals](http://support.dell.com/manuals).

## Technische Unterstützung

Kunden in den USA können die Nummer 800-WWW-DELL (800-999-3355) anrufen.



**ANMERKUNG:** Wenn Sie nicht mit dem Internet verbunden sind, finden Sie die Kontaktinformationen auf der Rechnung, dem Lieferschein oder im Produktkatalog von Dell.

Informationen zum technischen Support finden Sie unter [dell.com/contactus](http://dell.com/contactus). Darüber hinaus bietet Dell Trainings- und Zertifizierungskurse an; weitere Informationen finden Sie unter [www.dell.com/training](http://www.dell.com/training). Dieser Service wird eventuell nicht überall angeboten.